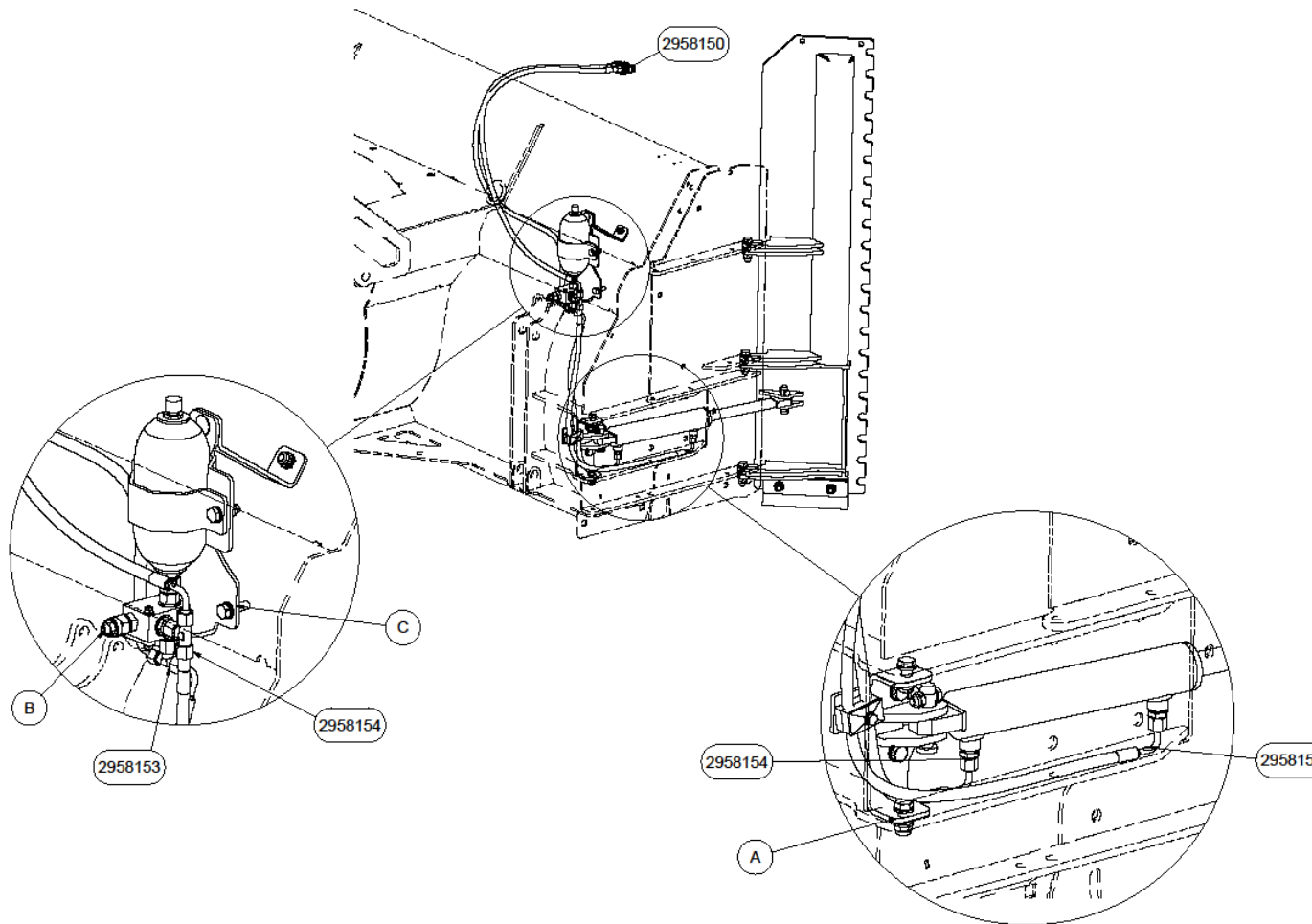


## Monteringsanvisning hydraulisk kantskjær 125329101



- A: Brakett for sylinder må monteres som på illustrasjon.
- B: Utstikk på sikkerhetsventil justeres til 4,7mm fra mutter til ende av umbrakoskrue.
- C: 2 stk hull gjenges M10.